

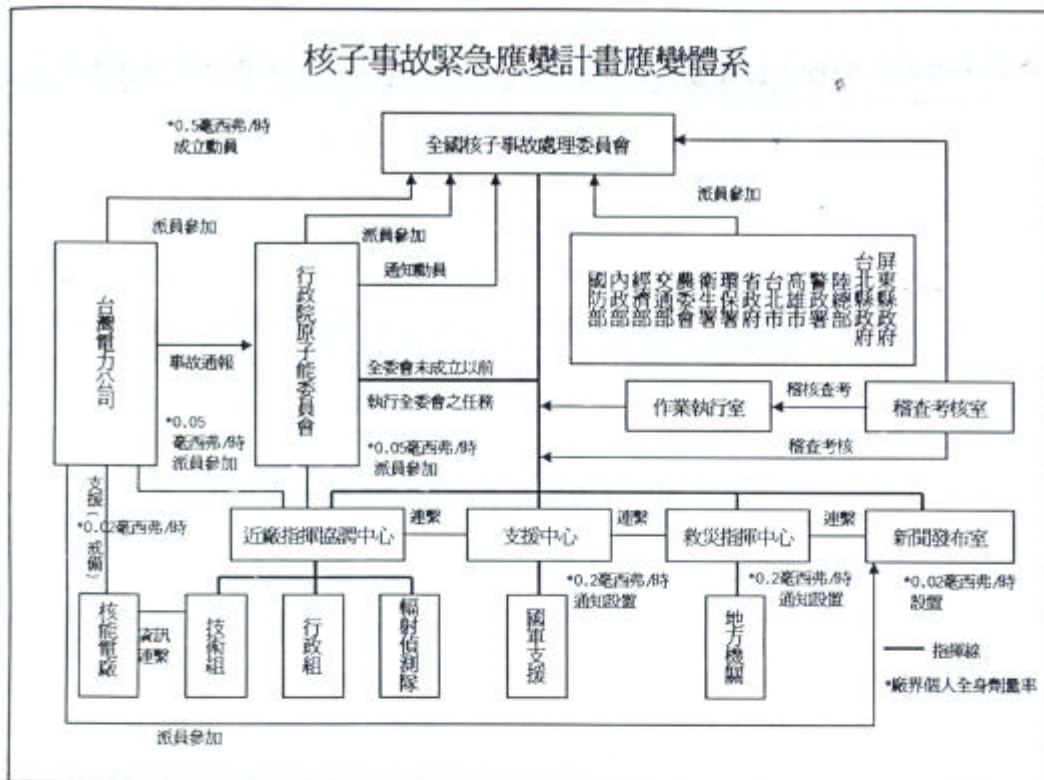
計畫名稱：複合式核能災害大量傷病患緊急醫療作業規劃
 主持人：余明德 助理教授

1. 已收集到國外日本東海村輻射外洩事故、前蘇聯車諾比爾事故、美國三哩島事故、及工業醫療機構核子事故資料。國內方面三家輻傷防治中心（臺北榮總、三總、高醫）處理輻傷的臨床案例。

歷年重大輻射意外事故

2. 法規方面已收集到全國核子事故應變計劃、衛生署「核災緊急醫療諮詢小組」、「核電廠核安事故廠外緊急醫療救護作業要點」、「衛生署輔導核災急救責任醫院及核災醫療救護隊建置計畫」；原能會的「核子事故緊急應變法」等草案成立資料庫。

類別	地點	時間 (西元)	劑量評估 (人西佛)	死亡人數
核能電廠	美國三哩島	1979	40	0
	蘇聯車諾比爾	1986	6×10^5	30
工業與醫療	墨西哥 Ciudad Juarez	1983	43~443	0
	摩洛哥 Mohammedia	1984	80	8
	巴西 Goiania	1987	60	4
	以色列 Soreq	1990	10~20	1
	日本 東海村	1999	17	2
軍用設施	蘇聯 Kyshtym	1957	2.5×10^3	0
	英國 Windscale	1957	2×10^3	0
核武器運輸	西班牙 Palomares	1966	3	0
	格陵蘭 Thule	1968	少量	0



3. 目前我國核能電廠核子事故緊急應變體系，是由行政院成立全國核子事故處理委員會統籌負責。全國核子事故處理委員會對核災防治及救災方面，分為由台電公司投資興建台北榮總、國防醫學中心、高雄醫學大學附設醫院三處輻傷收治中心與每年選定一座核電廠舉行核安演習。衛生署規劃是輔導多設立輻傷防治中心。萬一核電廠附近發生複合式核能災害時，現行緊急醫療網作業和緊急責任醫院可立即與全委會之救災作業整合起來。衛生署在建立核災緊急醫療救護體系方面，規劃如後：

(1) 核災緊急醫療網

(一) 輻傷醫療急救責任醫院收治原則：

1. 分級就醫原則：輻射事故之應變應採三級就醫制：(1)現場急救(2)事故當地醫療機構之治療(3)特殊設施的治療。
2. 輻射事故發生機率低，在所有醫學中心，應無必要建置全套的專用醫療設施。

(二) 輻傷醫療急救責任醫院分級輔導建置原則：

1. 核災三級急救責任，即於適當地區輔導部分醫學中心和區域醫院，使其具備三級輻傷處理能力，將具備無菌室隔離、骨髓移植、放射性污染抗拮藥物給予、燒傷治療和嚴重創傷治療等能力。
2. 核災二級急救責任醫院，即於核電廠附近與全國適當地區輔導建置，設有核醫

科和放射治療科可做檢傷分類清除污染及支持性治療之醫院，將具備輻射傷害處理能力和輻射去污能力。

(2) 核災緊急醫療諮詢小組：平時訂定核災緊急醫療政策；訂定核災急救責任醫院之輔導及核災緊急醫療網之建立原則；協助核災緊急醫療國際合作推廣事宜；協助核災緊急醫療資料庫之建立。事故發生時，成立「先遣指揮小組」：協助地方衛生機關參與事故現場或鄰近地區急救站之設置暨收治病患；成立「輻傷緊急醫療工作小組」：協助核災急救責任醫院緊急醫療處置作業。

(3) 衛生署輔導核災急救責任醫院及核災醫療救護隊建置

一、指定核災二級急救責任醫院(區域醫院、地區醫院)

(一)核一廠、核二廠附近醫院(台北縣、基隆市)

馬偕紀念醫院淡水分院，長庚紀念醫院基隆分院，行政院衛生署基隆醫院，馬偕紀念醫院老梅分院(籌劃中)，台灣大學醫學院附設醫院金山分院(籌劃中)

(二)核三廠附近醫院(屏東縣)

恆春基督教醫院，行政院衛生署屏東醫院暨恆春分院，屏東基督教醫院

二、指定核災三級急救責任醫院(醫學中心)

(一)核一廠、核二廠核災二級急救責任醫院之總院

馬偕紀念醫院，長庚紀念醫院林口分院，台灣大學附設醫院

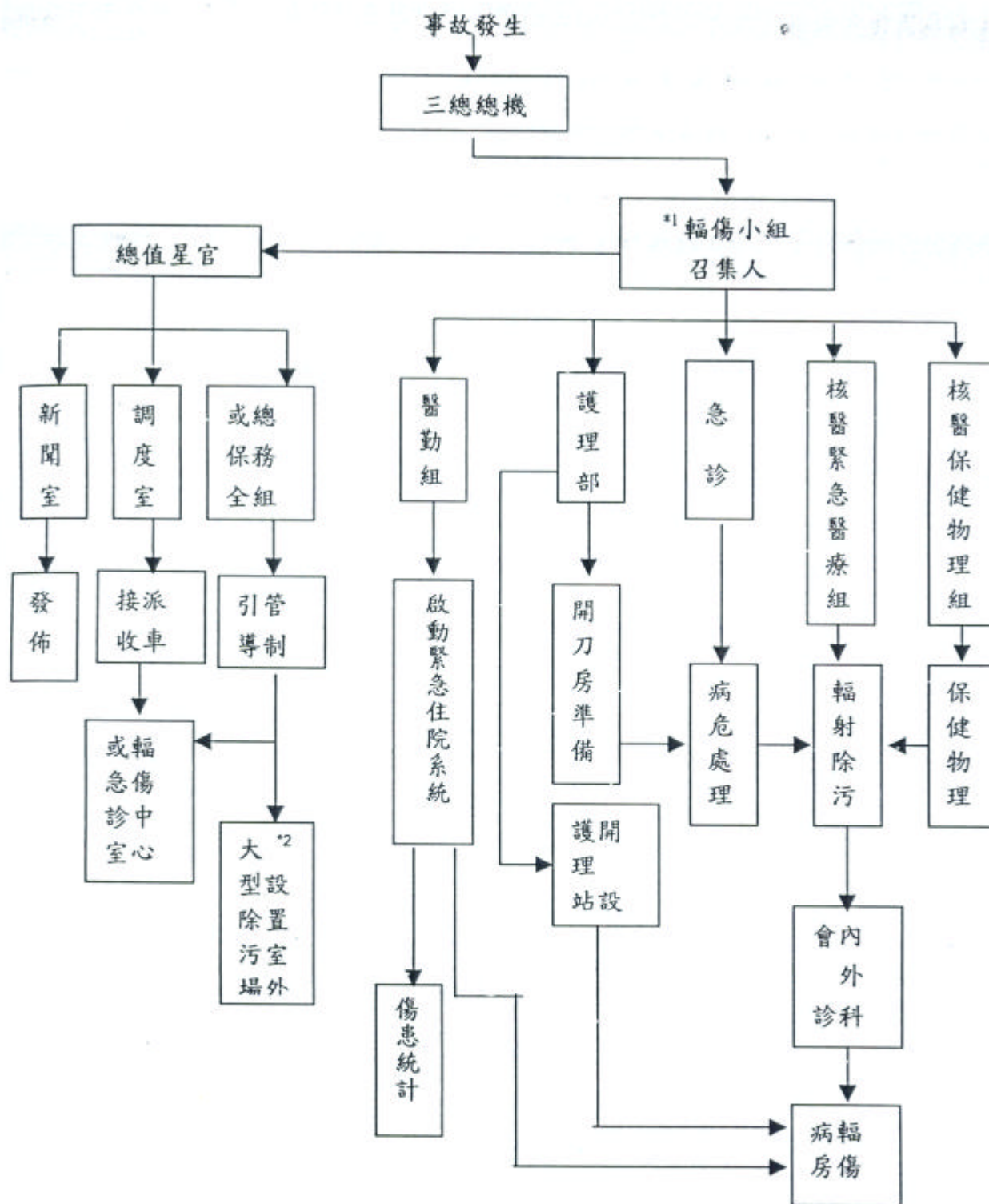
(二)核三廠鄰近急救責任醫院

高雄榮民總醫院，長庚紀念醫院高雄分院

(三)特定核災急救責任醫院

台北榮民總醫院，三軍總醫院，高雄醫學大學附設醫院

4. 作業規範



5 預計完成工作

- (1) 六月二十九日拍攝急診部及輻傷中心作業流程。
- (2) 七月十二日三總輻傷中心開幕並舉行院內演習。
- (3) 七月十九日配合本年度核安演習將有複合式大量傷患後送至本院。
- (4) 積極與陸軍化學兵署協同處理複合式核能災害大量傷病患緊急醫療作業。